

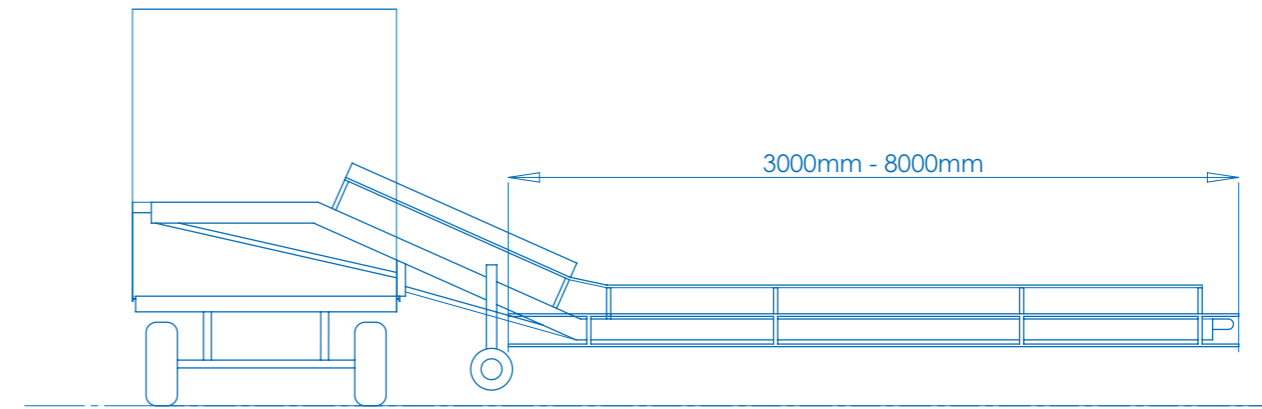


# SPYDER OOGSTBAND



**De Spyder oogstband is gericht op het direct in kisten verpakken van vers geoogste groenten. Hij is dan ook voorzien van een kistenrek aan zowel de bovenzijde als de onderzijde.**

Het kistenrek aan de bovenzijde dient als toevoer van lege kisten. De oogsters kunnen een kist op het onderste rek zetten zodat zij op een ideale hoogte hun gewas in kunnen pakken. Als de kist vol is geoogst gaat deze via de transportband weer richting de oogstwagen zodat de volle kist op de juiste pallet gezet kan worden, de oogster kan vervolgens weer een lege kist vol gaan oogsten. De lengte van de machine wordt bepaald door het gewenste aantal te oogsten rijen of bedden.



## SPECS



**Lengte**  
6m - 12m

**Breedte**  
37cm - 57cm



**Totaalgewicht**  
vanaf 150kg



**Efficiency**  
+ 60%

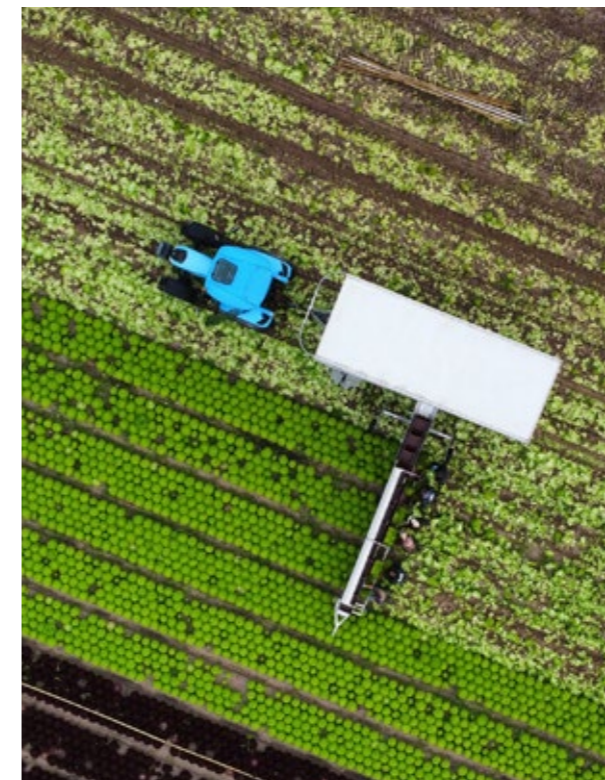


**Capaciteit**  
360 kisten / p.u.



Voor EPS

*Onder andere geschikt voor:  
Bloemkool, Broccoli, Sla,  
Groene kool, IJsberg sla,  
Paksoi, Venkel, Paprika,  
Vollegronds Aarbei, Radicchio*



## OPTIES

Breid de Spyder oogstband uit met:  
hydraulisch verstelbare steun, dwarstransport,  
led-verlichting, rijinstallatie, radio en/of  
wastunnel. Vraag uw leverancier naar alle  
mogelijkheden.

**Beets Aluminium Products BV**  
+31 226 340771 [info@beets-ap.com](mailto:info@beets-ap.com)  
[www.beets-ap.com](http://www.beets-ap.com)

